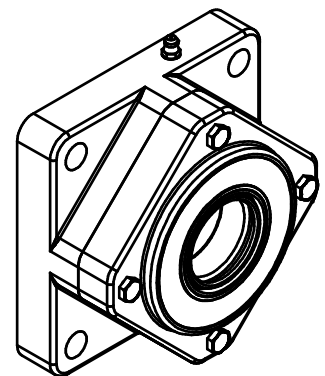
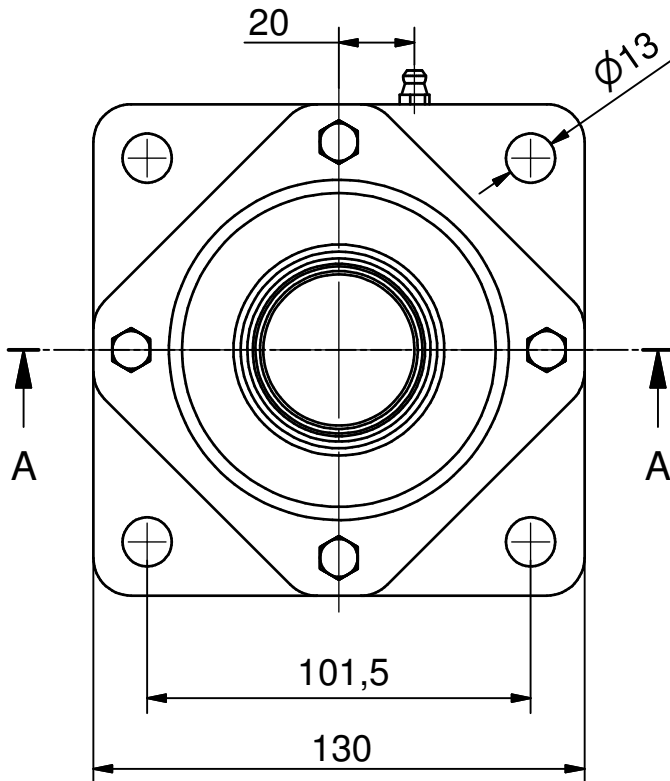
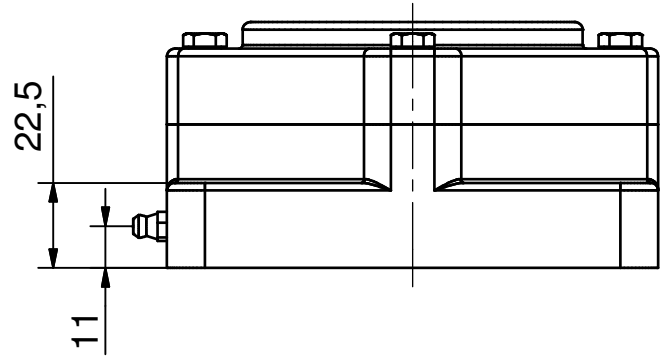
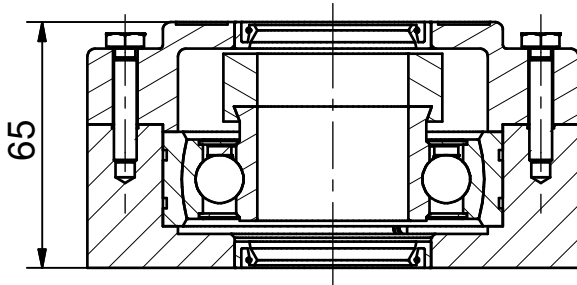


(1:2)

A-A



Denne tegning tilhøre NG Teknik af 2001 ApS og må ikke kopieres eller benyttes uden tilladelse

NG Teknik ApS

Bøgevej 96
DK-5683 Haarby
Phone +45 64 73 22 78
Fax +45 64 73 22 77
www.ng-teknik.dk

Betegnelsen:

Ø40 - 4huls Flangeleje (Åbent)

Projekt:

(A4)

Mål Uden tolerance: DS/ISO 2768-1 f

Dato: 07-02-2003

Konstruktør: TKC

Tegnings nr.:

NG40-F4-O 2D