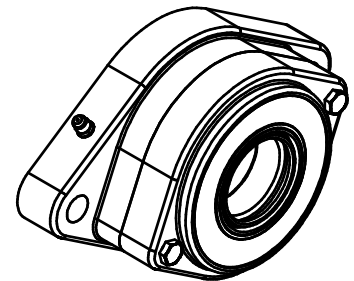
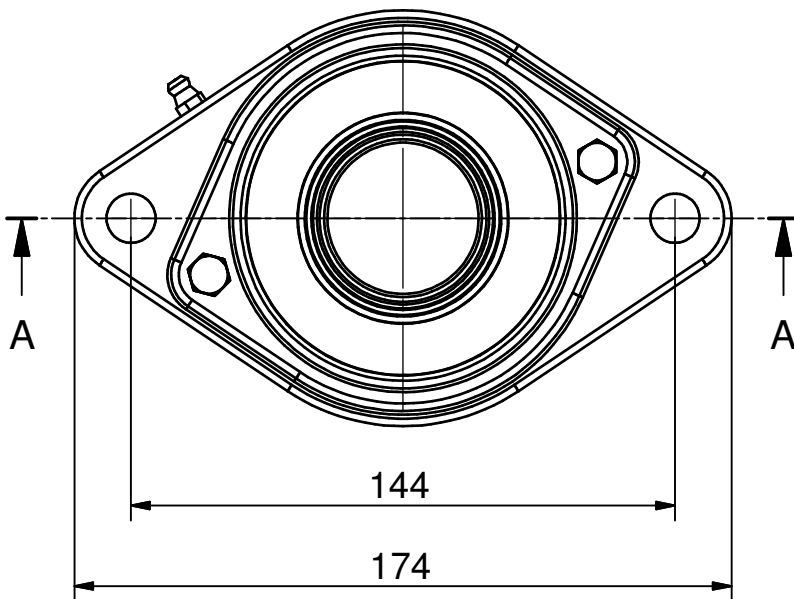
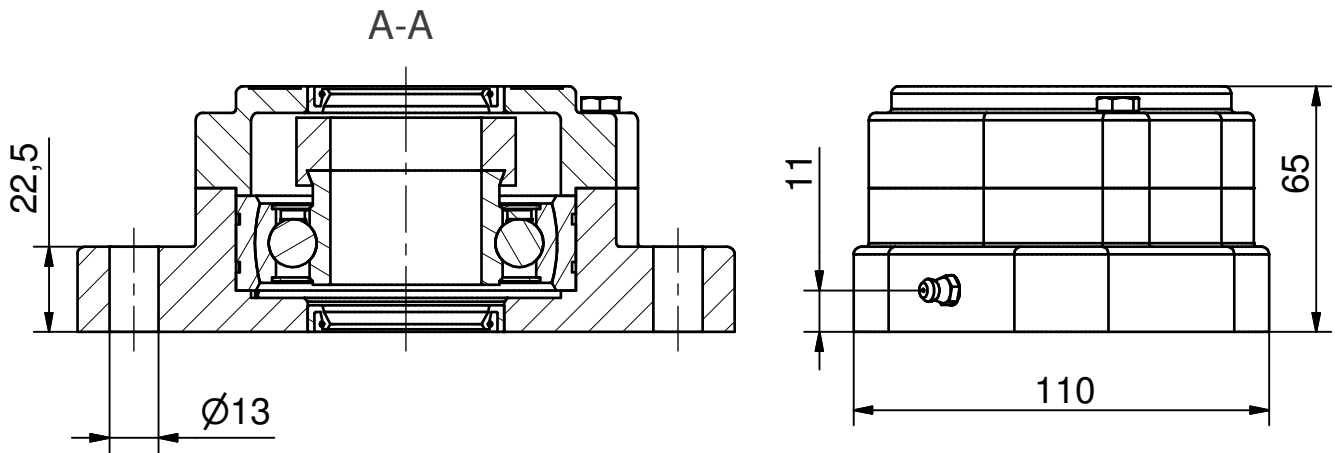


(1:2)



Denne tegning tilhøre NG Teknik af 2001 ApS og må ikke kopieres eller benyttes uden tilladelse

**NG Teknik ApS**

Bøgevej 96  
DK-5683 Haarby  
Phone +45 64 73 22 78  
Fax +45 64 73 22 77  
www.ng-teknik.dk

Betegnelse:

**Ø40 - 2huls Flangeleje (Åbent)**

Projekt:

(A4)

Mål Uden tolerance: DS/ISO 2768-1 f

Dato: 17-01-2003

Konstruktør: TKC

Tegnings nr.:

NG40-F2-O 2D