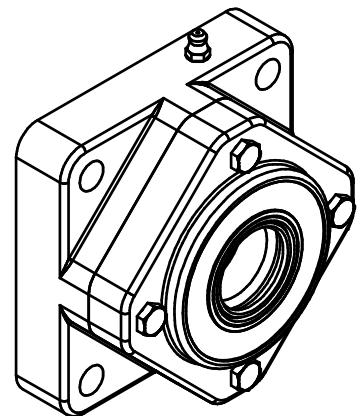
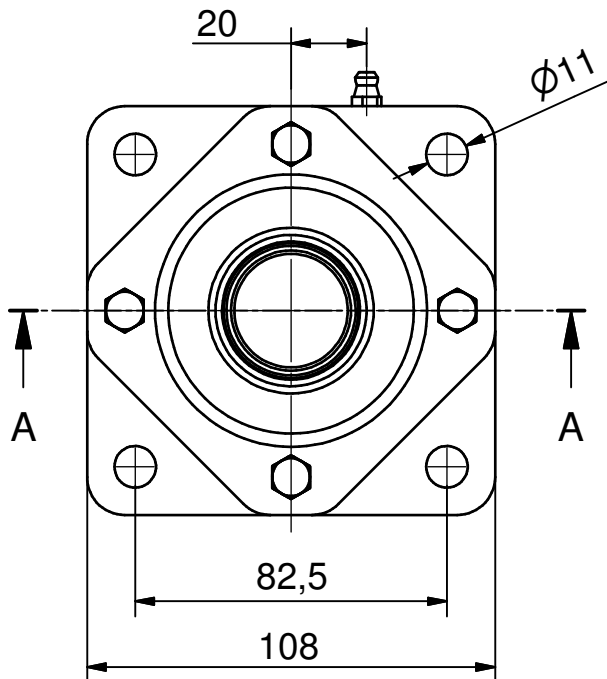
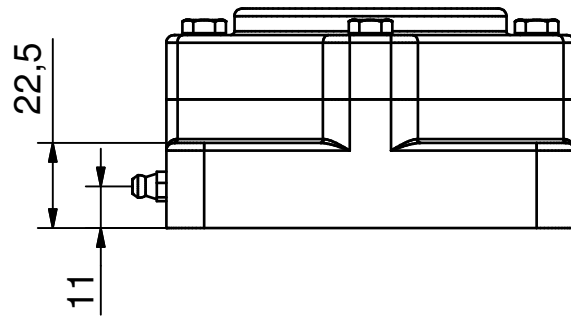
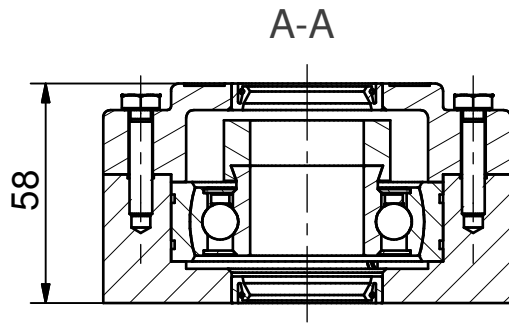


(1 : 2)



Denne tegning tilhører NG Teknik af 2001 ApS og må ikke kopieres eller benyttes uden tilladelse

NG Teknik ApS

Bøgevej 96
DK-5683 Haarby
Phone +45 64 73 22 78
Fax +45 64 73 22 77
www.ng-teknik.dk

Betegnelse:

Ø30 - 4huls Flangeleje (Åbent)

Projekt:

Dato: 07/05/2004

Konstruktør: TKC

Tegnings nr.:

NG30-F4-O 2D

(A4)

Mål Uden tolerance: DS/ISO 2768-1 f